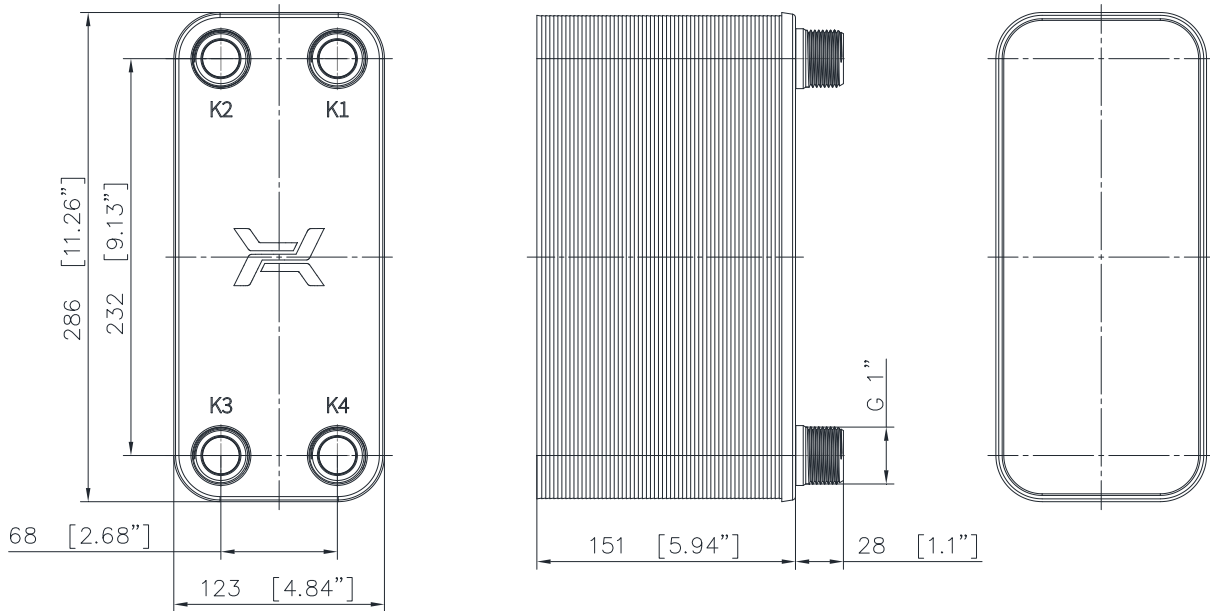


Projekt	000000 Hőszivattyú leválasztó hőcserélő		
Számítás	000000 Forgalmazó: Comptech Kft. - katalin@multical.hu - www.hocserelo.com		1
Elkészült	2023-01-02	Elkészítette	Comptech Kft. katalin@multical.hu
Hőcserélő típus	LB31-60H-1"	Katalógusszám	0203-0641
Egységek száma összesen	1	Soros/párhuzamos egységek száma	1 / 1
		Ár / Teljes ár	kérésre -> hocserelo.com

PROJEKT ADATLAP

Belépő ADATOK	Oldal 1	Oldal 2	EGYSÉGEK
Teljesítmény		20.0	kW
LMTD		2.0	°C
Minimális túlméretezés		0.00	%
Közeg	Propilén-glikol (35.0)	Víz	%
Belépő hőmérséklet	50.0	43.0	°C
Kilépő hőmérséklet	45.0	48.0	°C
Tömegáram	1.04	0.96	kg/s
Belépő térfogatáram	3.72	3.49	m ³ /h
Kilépő térfogatáram	3.70	3.49	m ³ /h
Maximális nyomásesés	25.0	25.0	kPa
Tervezési nyomás	10.0	10.0	bar
Tervezési hőmérséklet	110.0	110.0	°C
HŐCSERÉLŐ	Oldal 1	Oldal 2	EGYSÉGEK
Hőátadó felület		2.0	m ²
Szennyeződési tényező		0.00178262	m ² K/kW
OHTC Tiszta		5154.4	W/m ² K
OHTC Szennyezett		5107.5	W/m ² K
Túlméretezés / Felületi tartalék		0.9	%
Számított nyomásesés	8.8	6.9	kPa
Csatlakozások nyomásesése	0.5	0.5	kPa
Áramlási sebesség a csatlakozásokon	2.48	2.33	m/s
Belső áramlási sebesség	0.16	0.15	m/s
Belső Reynolds-szám	452	983	
Hőátadási együttható	9489.4	14834.3	W/m ² K
FIZIKAI TULAJDONSÁGOK	Oldal 1	Oldal 2	EGYSÉGEK
Közeg	Propilén-glikol (35.0)	Víz	%
Referencia Hőmérséklet	47.5	45.5	°C
Sűrűség	1008.16	988.65	kg/m ³
Hőkapacitás	3.85	4.17	kJ/kgK
Hővezetési tényező	0.461	0.637	W/mK
Dinamikus viszkozitás	0.0014	0.0006	Ns/m ²
Prandtl-szám	12.04	3.87	

Projekt	000000 Hőszivattyú leválasztó hőcserélő		
Számítás	000000 Forgalmazó: Comptech Kft. - katalin@multical.hu - www.hocserelo.com		1
Elkészült	2023-01-02	Elkészítette	Comptech Kft. katalin@multical.hu
Hőcserélő típus	LB31-60H-1"	Katalógusszám	0203-0641



ÜZEMI PARAMÉTEREK	Oldal 1	Oldal 2	TERVEZÉSI ADATOK		
Maximális nyomás	30	30	bar	meleg oldali térfogat	1.8 l
Maximális hőmérséklet	230	230	°C	Hideg oldali térfogat	1.9 l
Min hőmérséklet	-195	-195	°C	Tömeg	8.4 kg
Közeg csoport	1	1			

CSATLAKOZÁSOK TÍPUSAI		CSATLAKOZÁSOK SZABVÁNYOS KIOSZTÁSA	
K1	Külső menet G 1"	(Ellenáramlás)	
K2	Külső menet G 1"	K1 - melegoldali bemenet	
K3	Külső menet G 1"	K2 - hidegoldali kivezetés	
K4	Külső menet G 1"	K3 - hidegoldali bemenet	
		K4 - meleg oldali kivezetés	